

6 GEBRUIKERSHANDLEIDING VOOR M300 (MM G360.250/350.C)



INHOUD

6.1 Inleiding.....	2
6.2 Specificaties.....	3
6.2.1 Oppervlakte.....	3
6.2.2 Opslag informatie.....	3
6.3 Onderhoud.....	4

6.1 INLEIDING



- **Product Model**

MM G360.250.C

MM G360.350.C

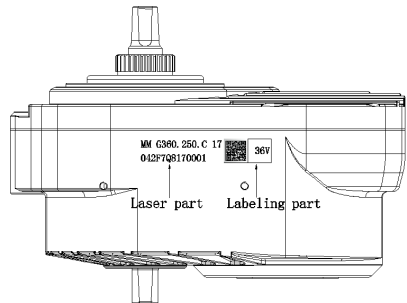
- **Omvang**



Geldt alleen voor elektrisch aangedreven elektrische fietsen die zijn ontwikkeld of waarvoor een vergunning is verleend door Bafang. Het is geschikt voor stads- en trekking fietsen, die zijn ontwikkeld voor gebruik op de weg. De motor is niet geschikt voor sportwedstrijden.

- **Identificatie**

De volgende afbeelding zijn de identificatienummers van het product, die op de behuizing worden weergegeven:



Opmerking: De inhoud op het etiket is belangrijke informatie over het product. Verwijder de informatie niet van de motor.

6.2 SPECIFICATIES

① Motor model: MM G360.250.C

Nominaal vermogen (W)	250
Nominaal Voltage (V)	36 / 43 / 48
Waterbestendig	IP65
Certificaat	CE / ROHS / EN14766 / EN14764
Buitenshuis temperaturen	-20 °C~45 °C

② Motor model: MM G360.350.C

Nominaal vermogen (W)	350
Nominaal Voltage (V)	36 / 43 / 48
Waterbestendig	IP65
Certificaat	CE / ROHS / EN14766 / EN14764
Buitenshuis temperaturen	-20 °C~45 °C

6.2.1 Oppervlakte

Schokbestendige zwarte of zilvergrijze coating

6.2.2 Opslag Informatie

De pedelec moet worden opgeslagen in een geventileerde, droge ruimte. Bewaar de pedelec niet in de buurt van sterke magnetische voorwerpen.

6.3 ONDERHOUD

- Onderhoud moet worden uitgevoerd door bevoegd personeel met de juiste apparatuur.
- Demonteer de motor niet.
- Gebruik geen verdunners of andere oplosmiddelen om de componenten te reinigen. Dergelijke stoffen kunnen de oppervlakken beschadigen.
- Vermijd onderdompeling in water om het componenten te beschermd.
- Gebruik geen hogedrukreiniger.
- Schakel de batterij uit voor langdurige opslag en vermijd opslag in de buurt van warmtebronnen.